



МИАССМЕБЕЛЬ

Набор (комплект)
мебели для комнат «Флориана»
Мебель для гостиной

EAC

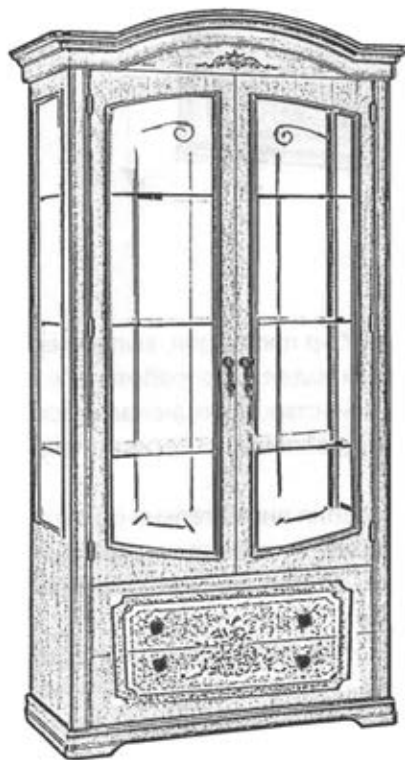
Партия №

Цвет:

**Витрина 2-х дверная
с ящиками**

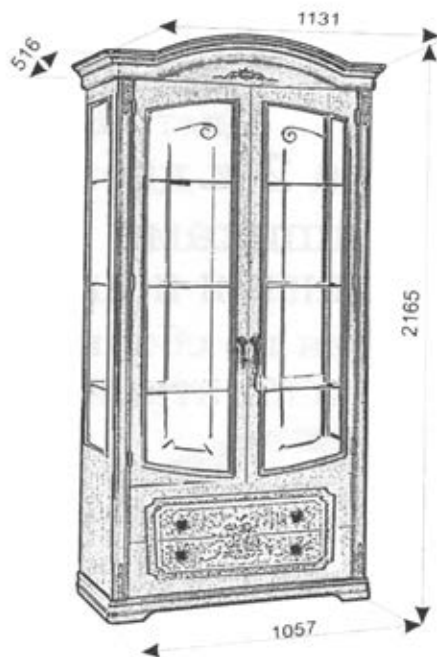
(со стеклянными полками)

Инструкция по сборке,
уходу и эксплуатации



Издатель-изготовитель:
ЗАО «Миассмебель», Россия, 456303,
Челябинская обл., г. Миасс, ул. 60 лет Октября, 13

Габаритные размеры изделия 2165x1131x516



Благодарим Вас за выбор продукции, выпускаемой под торговой маркой "Миассмебель". Наши изделия разработаны в соответствии с высокими требованиями качества, функциональности и дизайна. Мы уверены, что Вы будете довольны приобретением нового изделия от нашей фирмы.

Перед началом сборки изделия внимательно прочитайте данную инструкцию, в которой содержится полная информация о последовательности сборки, а также рекомендации по правильной эксплуатации и уходу за ним.

Изготовитель оставляет за собой право совершенствования конструкции изделия, замены лицевой фурнитуры на более современную без внесения изменений в настоящую инструкцию, так как предприятие постоянно работает над улучшением выпускаемой продукции.

Общие рекомендации по сборке

Вы имеете дело с деталями с глянцевой отделкой.

Будьте аккуратны при сборке изделия!!!

Для удобства, рекомендуем производить сборку изделия вдвоем. Для сборки необходимо иметь молоток и отвертки с крестообразным и с прямым шлицем, дрель и сверло D=2мм.

Перед началом сборки рекомендуем Вам проверить наличие деталей, фурнитуры и метизов по маркировочной этикетке и комплектовочной ведомости (см. Спецификацию деталей по пакетам и Спецификацию фурнитуры и метизов).

Во избежание повреждения деталей, сборку необходимо производить аккуратно, на упаковочной бумаге. Пользоваться молотком необходимо через мягкую прокладку или деревянный брус.

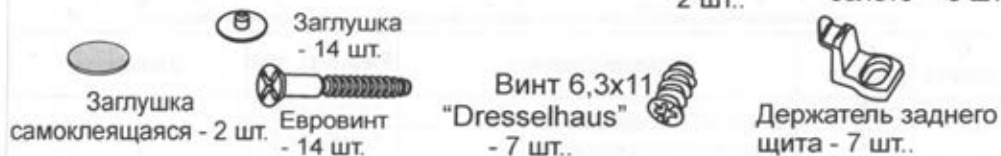
В процессе сборки изделия будьте осторожны и внимательны, соблюдайте меры предосторожности при использовании молотка и других инструментов. Установку саморезов, шурупов, винтов, (метизов) необходимо производить при помощи отвертки, закручивая по часовой стрелке.

Спецификация деталей по пакетам

N пакета	N детали	Наименование	Размер, мм	Шкаф
04-11	04.03	Стенка вертикальная левая (шкаф)	1895x465	1
	04.04	Стенка вертикальная правая (шкаф)	1895x465	1
04-2	02	Цоколь в сборе	1057x485	1
04-13	20	Карниз в сборе	1131x516	1
04-14	05	Стенка горизонтальная	975x437	1
	15	Полка (ДСтП)	974x385	3
	11	Стенка жесткости.	975x240	2
04-5	06.01/02	Стенка вертикальная левая/правая	300x390	1/1
	04.06.01	Планка вертикальная	840x240	1
	04.06.02	Планка горизонтальная	840x70	3
	18.02/03	Боковая стенка ящика левая/правая	353x150	2/2
	09.02	Стенка задняя ящика	798x150	2
	09.03	Дно ящика	809x 343	2
04-6	07	Дверь левая	1484x448	1
	08	Дверь правая	1484x448	1
04-7	09.11	Передняя стенка ящика	898x200	1
	10.11	Передняя стенка ящика	898x200	1
	13	Стенка задняя	410x985	1
04-18	12.01	Стенка задняя	1487x985	1

Фурнитура	1 компл.
Всего мест	9

Спецификация фурнитуры и метизов

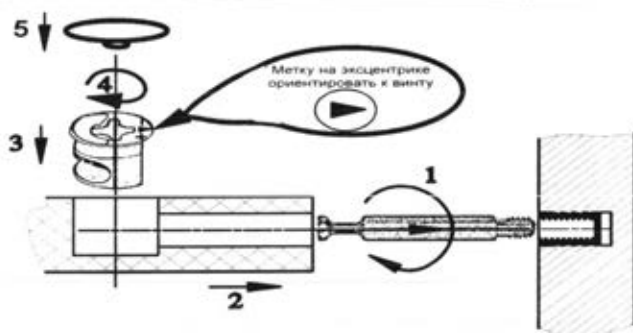


Порядок установки крепежной фурнитуры.

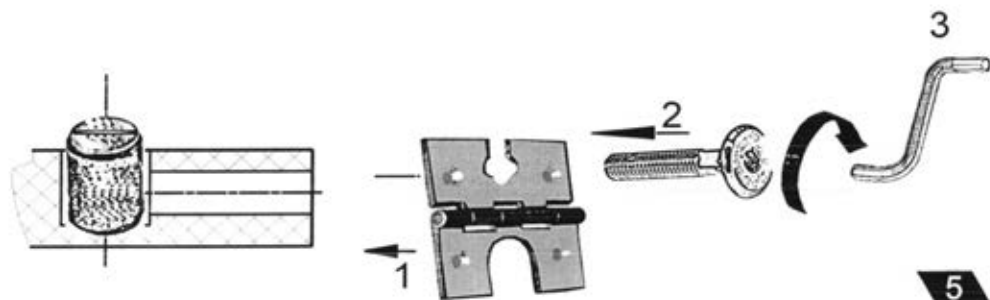
Соединение деталей с помощью евровинтов.



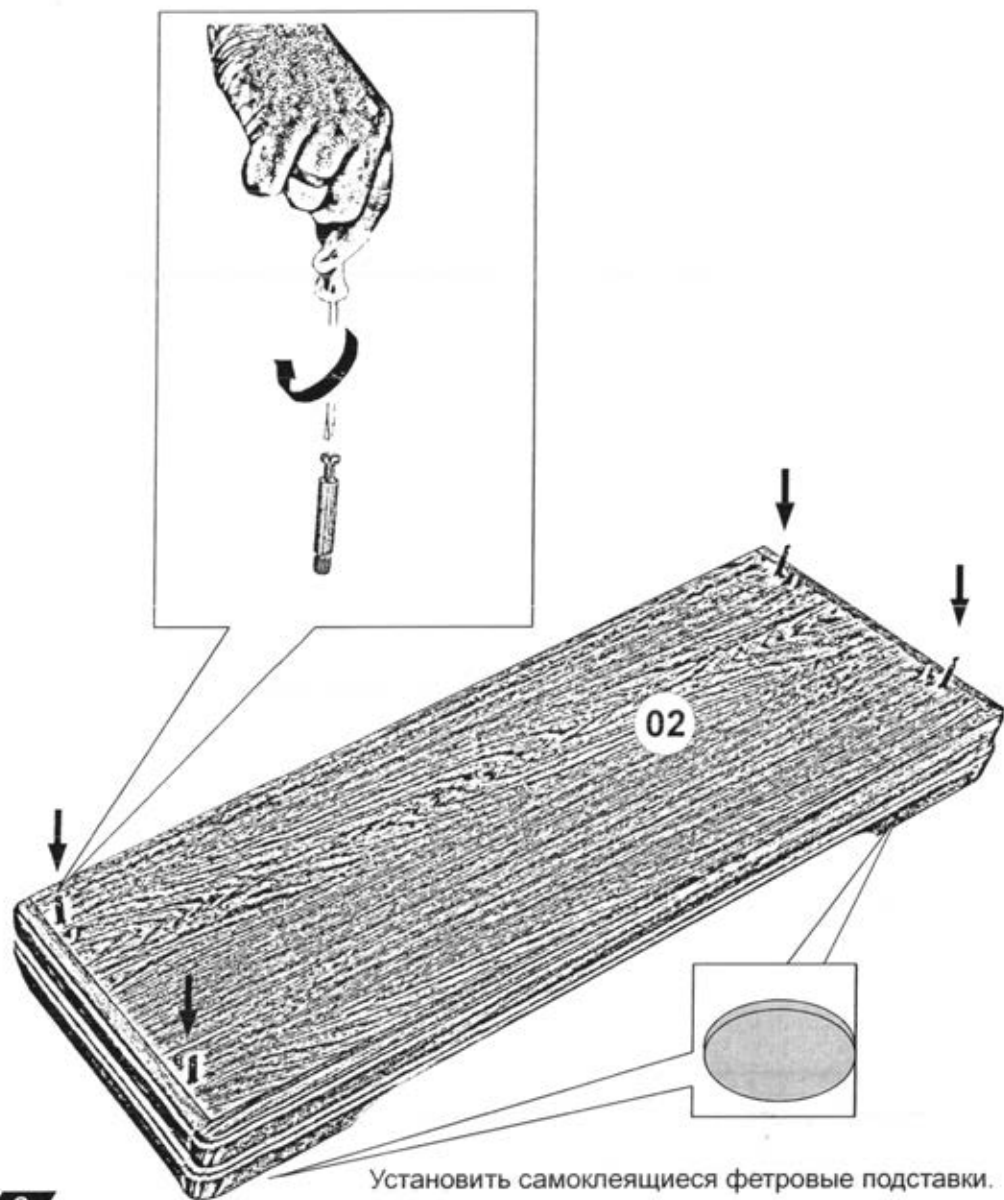
Монтаж деталей с помощью эксцентриковой стяжки.



Монтаж дверей с помощью карточной петли, круглой гайки и винта с плоской головкой.



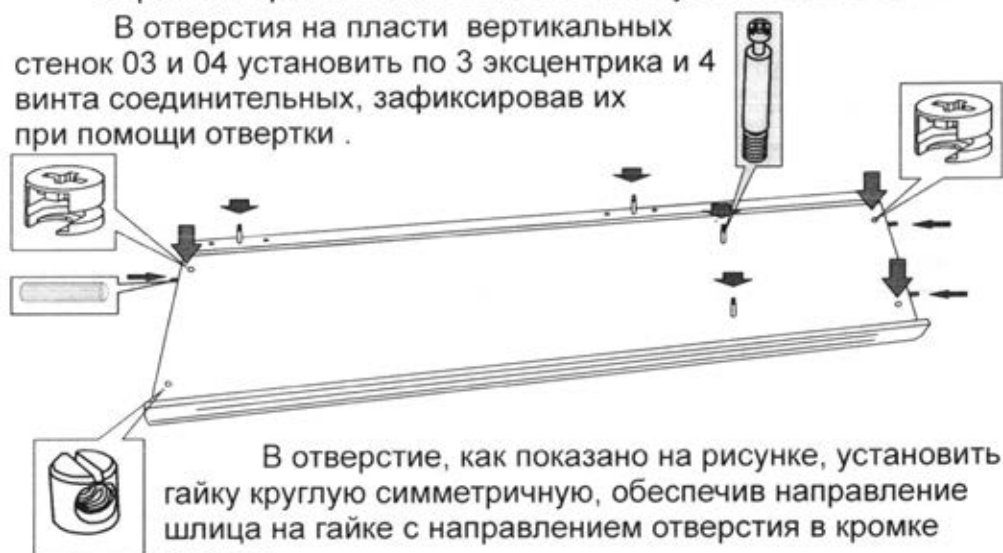
Установить 4 соединительных винта на цоколь 02 и зафиксировать их при помощи отвертки по часовой стрелке до упора.



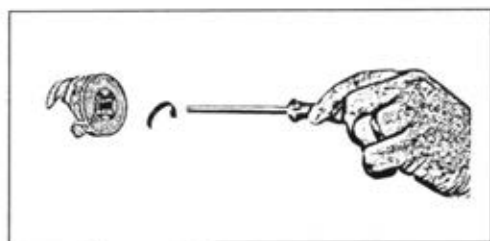
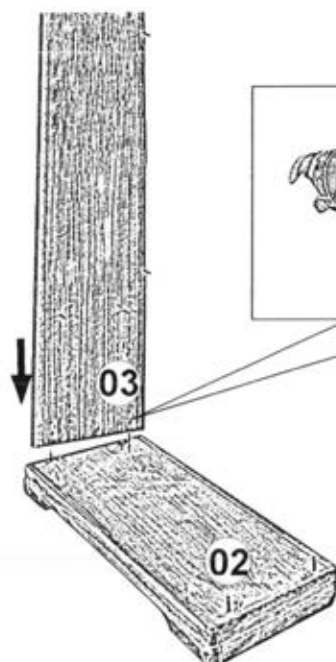
Оборудование вертикальных стенок 03, 04.

В кромки вертикальных стенок 03 и 04 установить шканты.

В отверстия на пласти вертикальных стенок 03 и 04 установить по 3 эксцентрика и 4 винта соединительных, зафиксировав их при помощи отвертки.

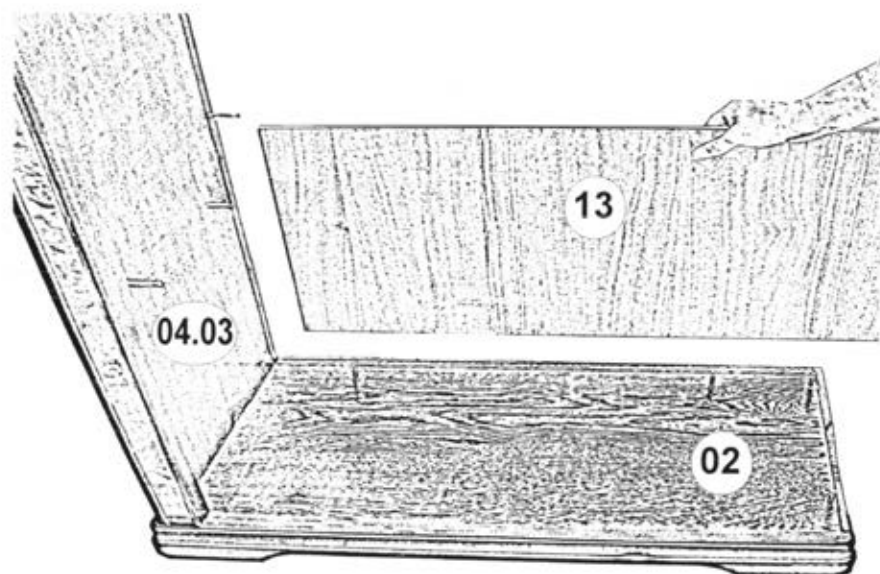


В отверстие, как показано на рисунке, установить гайку круглую симметричную, обеспечив направление шлица на гайке с направлением отверстия в кромке детали.

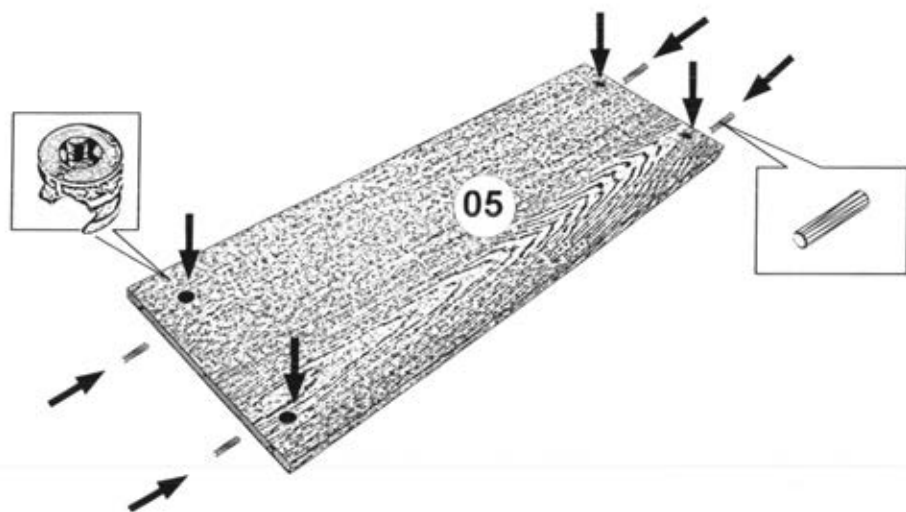


Установить стенку вертикальную 03 на соединительные винты цоколя в сборе 02 и зафиксировать при помощи эксцентриковой стяжки.

В пазы стенки вертикальной 04.03 и цоколя 02 вставить заднюю стенку 13.



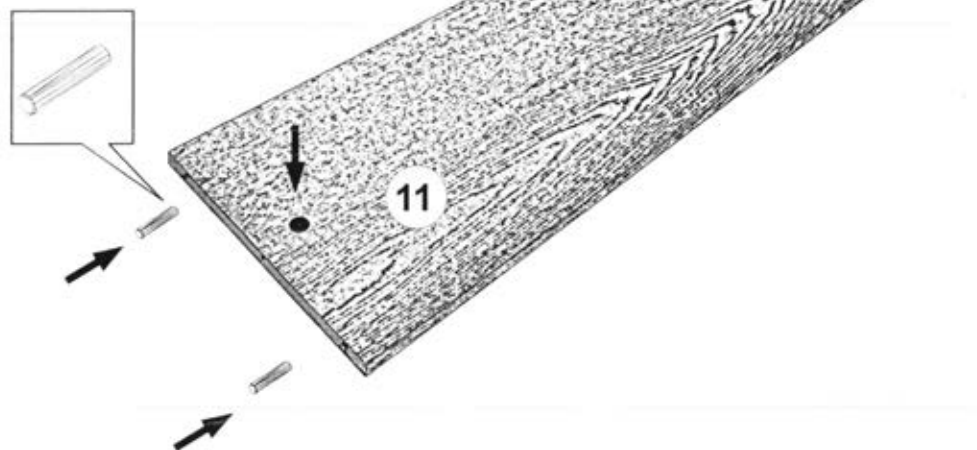
В отверстия на пласти стенки горизонтальной 05 вставить эксцентрики. В отверстия кромки вставить шканты.





Установить стенку горизонтальную 05 на винты соединительные стенки вертикальной 04.03, совместив паз стенки 05 и заднюю стенку 13. Зафиксировать стенки на эксцентриковую стяжку.

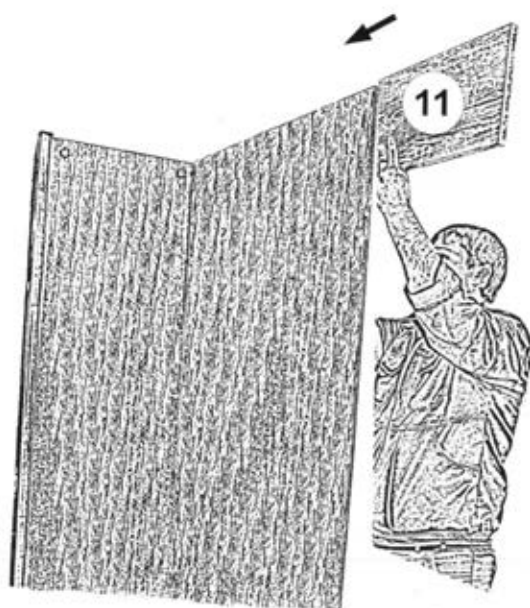
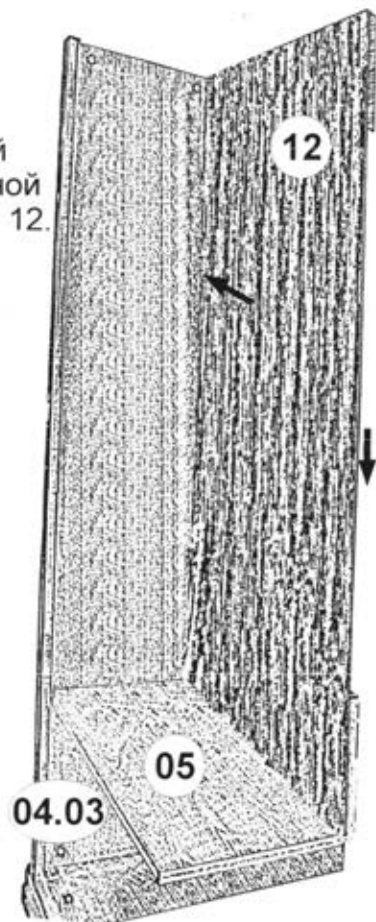
В отверстия на пласти стенки жесткости 11 вставить эксцентрики. В отверстия кромки вставить шканты.



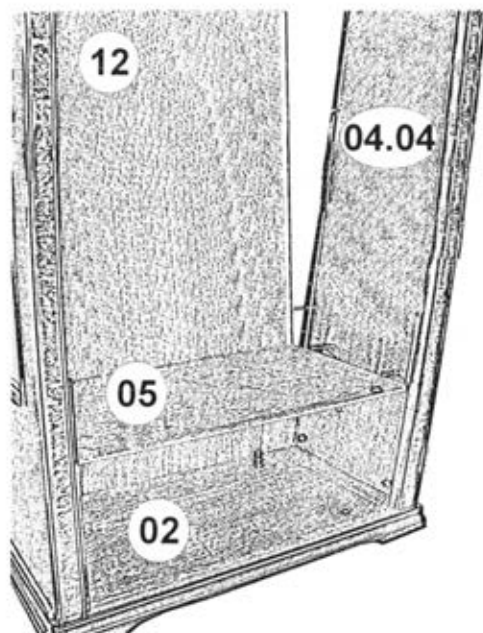
Установить нижнюю стенку жесткости 11 на винты соединительные стенки вертикальной 04.03 и зафиксировать стенки на эксцентриковую стяжку.



В пазы стенки вертикальной 04.03 и стенки горизонтальной 05 вставить заднюю стенку 12.



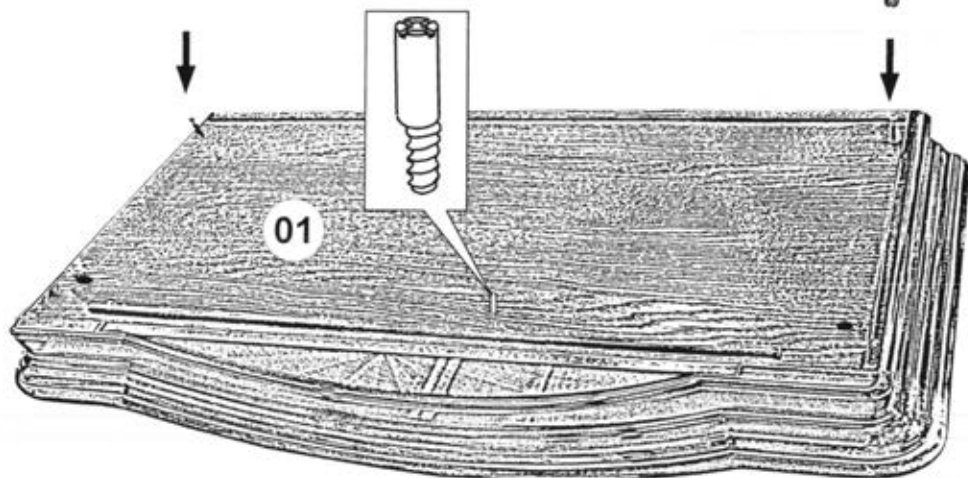
Установить верхнюю стенку жесткости 11 на винты соединительные стенки вертикальной 04.03 и зафиксировать стенки на эксцентриковую стяжку.



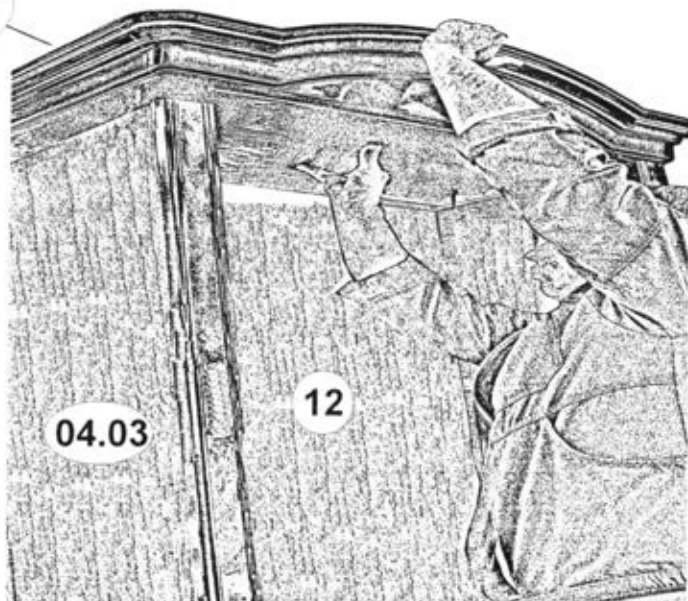
Установить стенку вертикальную 04.04 на соединительные винты цоколя 02, стенки горизонтальной 05 и стенок жесткости 11 вставив задние стенки 12 и 13 в паз. Зафиксировать конструкцию при помощи эксцентриковой стяжки.



В отверстия на задней части карниза установить 2 соединительных винта. По имеющейся наклке на стенке горизонтальной установить упор замка и закрутить отверткой.



01



04.03

12

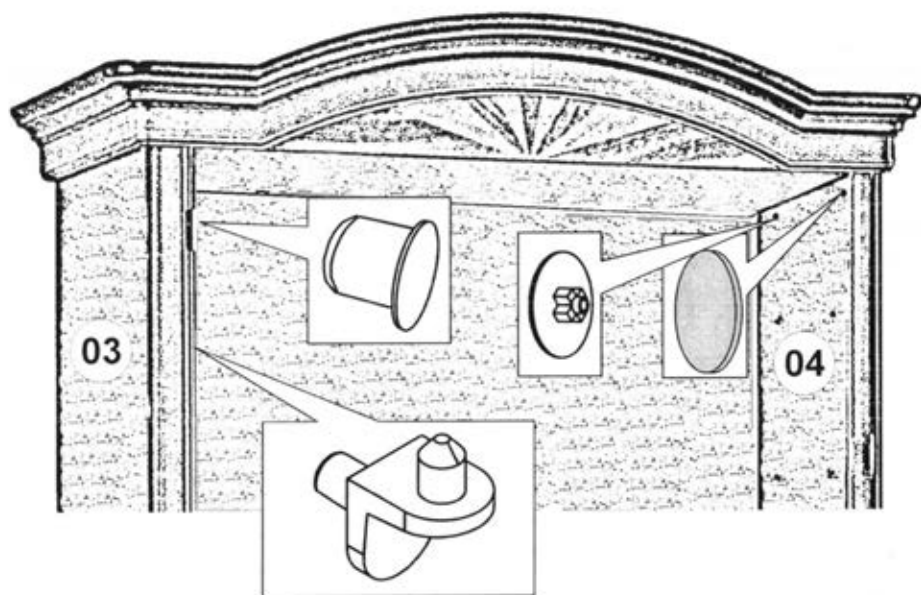
Аккуратно установить карниз 01 соединительными винтами в отверстия на вертикальных стенках 04.03 и 04.04, вставив заднюю стенку 12 в паз. Крепить карниз при помощи эксцентриковых стяжек.

В сквозные отверстия на стенке горизонтальной карниза вставить 2 винта L=65 мм с шайбами. Крепить карниз к вертикальным стенкам при помощи винтов и вставленных в отверстия на вертикальных стенках цилиндрических гаек шестигранным ключом.

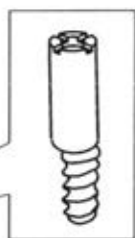
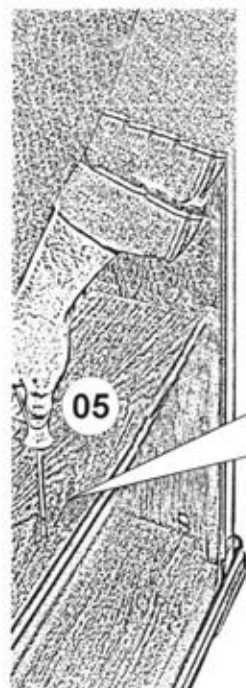


12

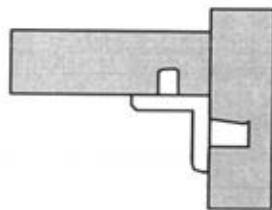
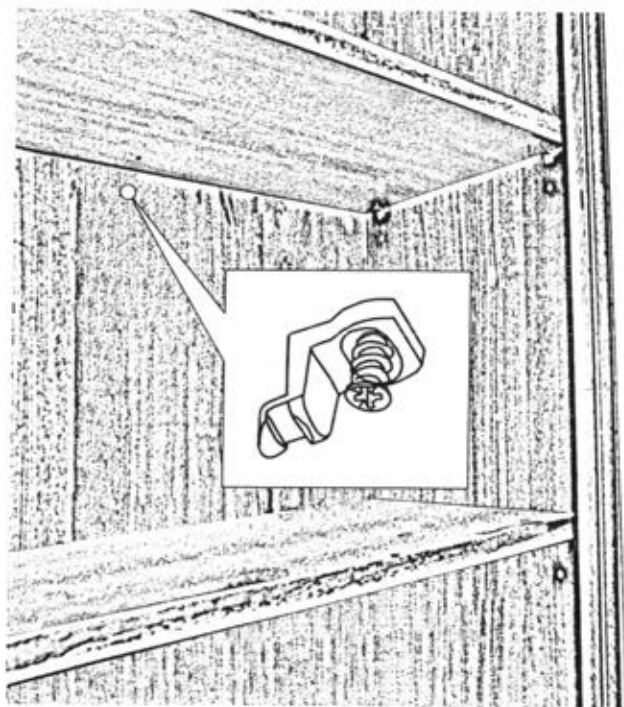
В стенки вертикальные 03 и 04 установить полкодержатели. Неиспользуемые отверстия закрыть заглушками.



На несимметричные гайки установить самоклеящиеся заглушки. Эксцентрики закрыть заглушками.



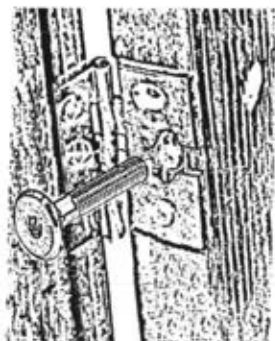
Вкрутить горизонтальную 05, намотать упор замка и зафиксировать при помощи гайки.



Аккуратно установить полки на полкодержатели. Крепить полки к задней стенке на держатели заднего щита.

Навеску дверей производить вдвоем!

Приставить дверь 07 (08), к колонке стенки вертикальной 04.03 (04.04) оборудованной декоративными карточными петлями. Совместить отверстия на петлях с отверстиями в кромке двери. В гайки, через отверстия в петлях и кромки двери, вставить винты (рис. 1).



(рис 1)

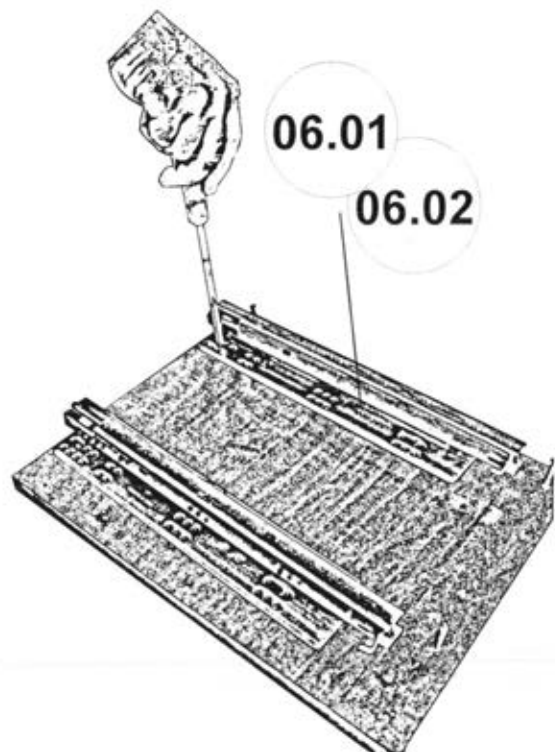
Винтом крепить дверь 07 (08) к колонке стенки вертикальной 04.03(04.04) при помощи ключа. (рис 2) с таким усилием. чтобы не допустить изгиба петли(рис 3).



(рис 2)



(рис 3)

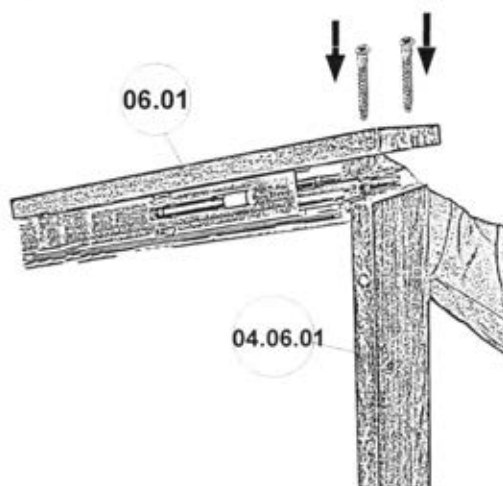
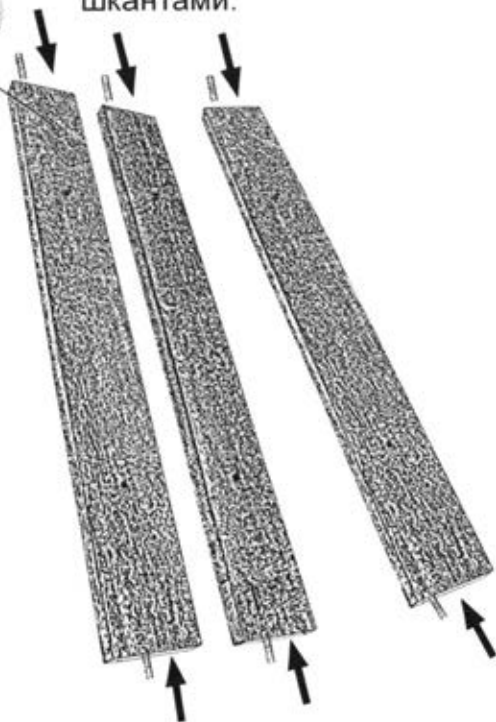


Сборка тумбы.

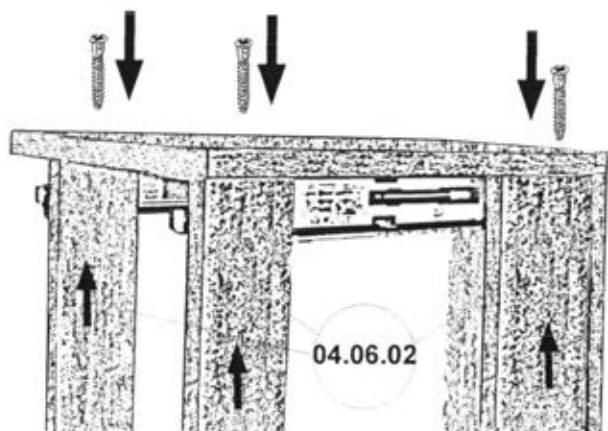
Вертикальные стенки тумбы 06.01 и 06.02 оборудовать направляющими, как показано на рисунке. Совместить 3 и 9 отверстия на механизме с отверстиями на стенках вертикальных. Вставить винты 6,3x10 в отверстия и завернуть их по часовой стрелке до упора.

04.06.02

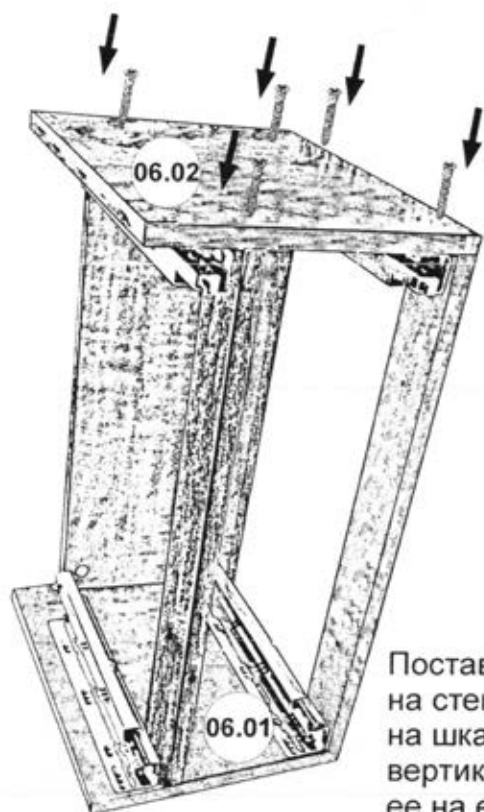
Кромки трех планок 04.06.02 оборудовать шкантами.



Поставить планку 04.06.01 вертикально. Сверху на шканты установить стенку вертикальную 06.01 и зафиксировать ее на евровинты.

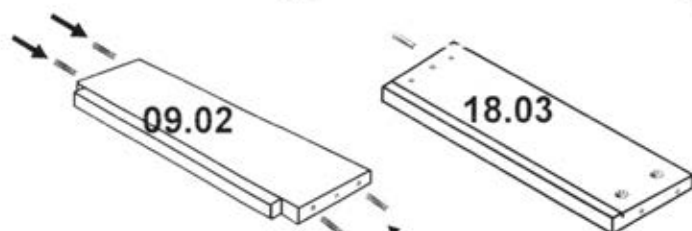
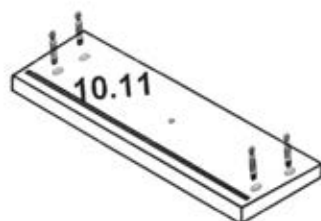
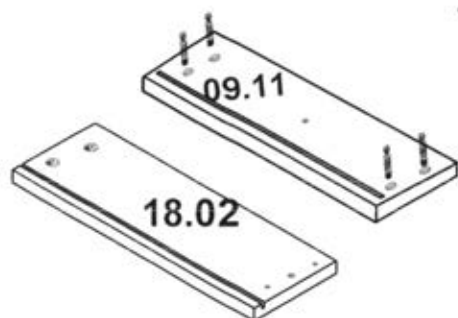


К собранной конструкции на шканты установить три планки 04.06.02 и зафиксировать их на евовинты.

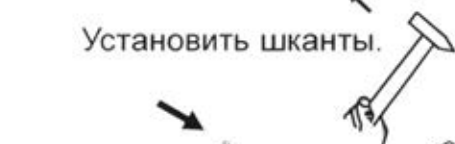


Поставить собранную конструкцию на стенку вертикальную 06.01. Сверху на шканты установить стенку вертикальную 06.02 и зафиксировать ее на евовинты.

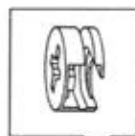
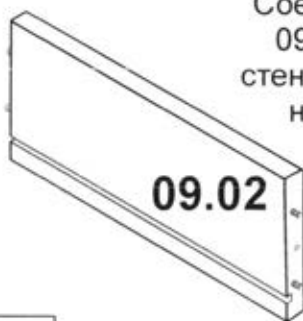
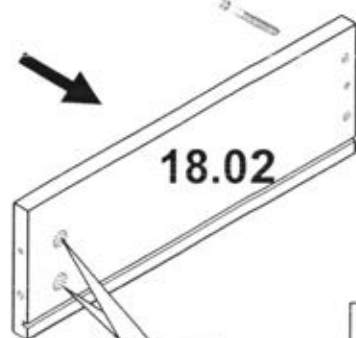
Установить соединительные
винты в передние стенки.
09.11= 1 шт.
10.11 1 шт.



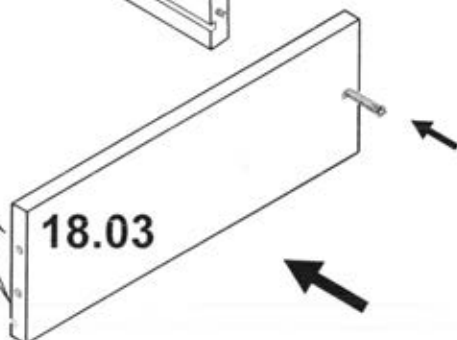
Установить шканты.



Соединить заднюю
09.02 и боковые
стенки 18.02 и 18.03,
на евровинты.

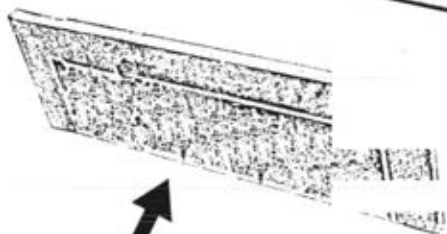


В отверстия на пласти боковых
стенок ящиков 18.02 и 18.03
вставить эксцентрики
на 16 мм.





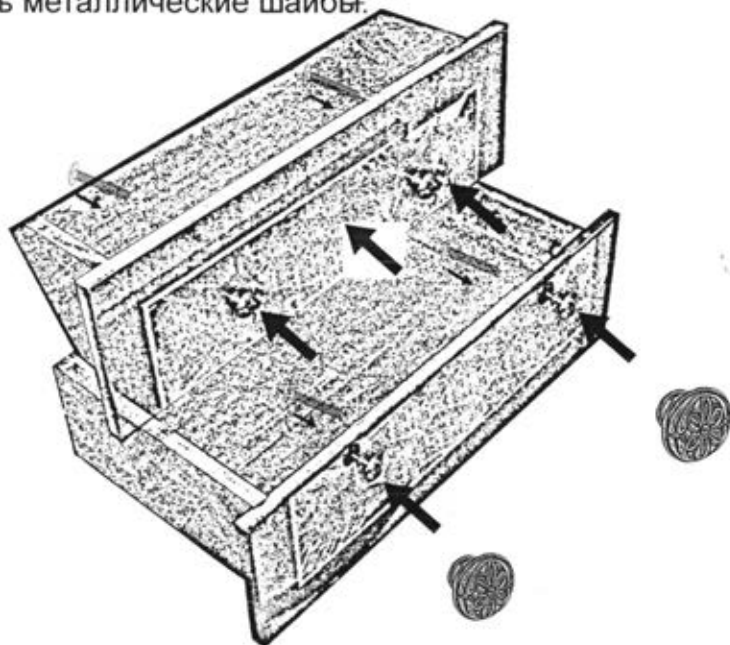
Вставить дно ящика 09.03



Установить переднюю стенку, зафиксировать эксцентриками. Эксцентрики закрыть заглушками.

Зафиксировать дно к каркасу ящика при помощи держателя заднего щита..

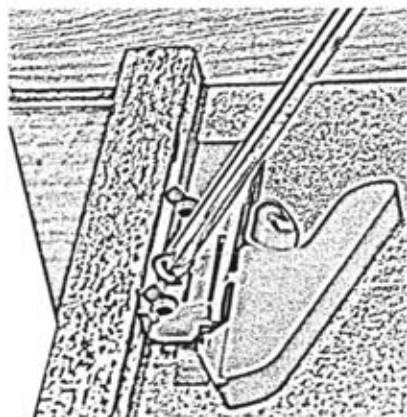
Установить ручки и закрепить их винтами. При необходимости подложить металлические шайбы.



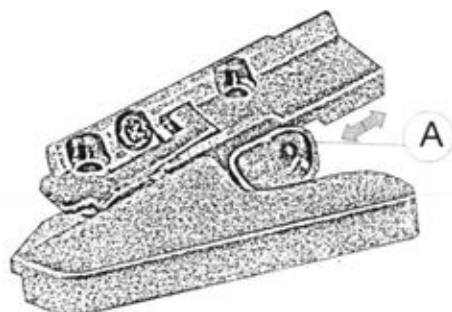
Установка механизма крепления .

Для установки механизма крепления:

1. Перевернуть ящик вверх дном, положить механизмы на дно ящика.
2. По имеющимся наколкам крепить механизмы к боковым стенкам ящика саморезами с помощью отвертки

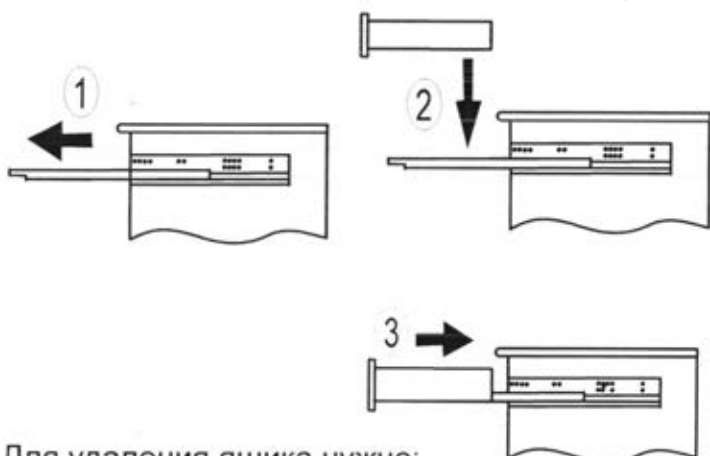


Механизм крепления позволяет регулировать положение ящика, после установки его в изделие, по высоте на 2,5 мм путем передвижения курсора А



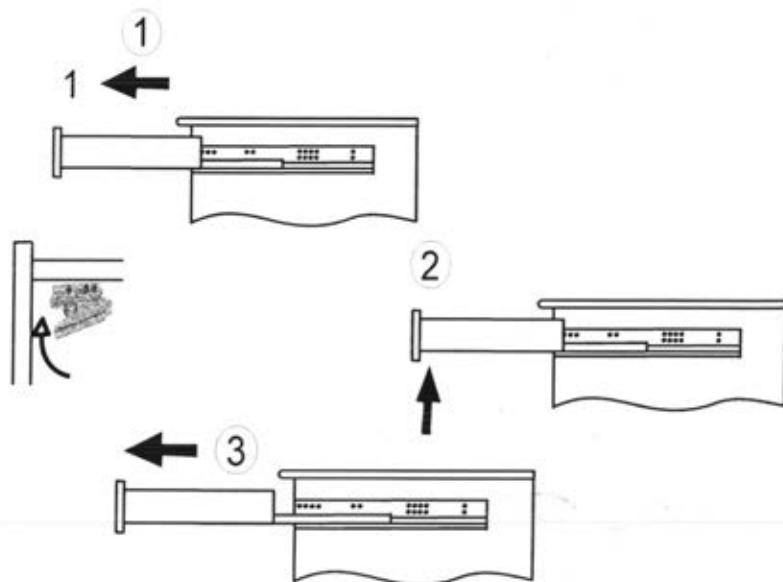
Для установки ящика нужно:

1. выдвинуть направляющие элементы,
2. установить ящик на направляющие элементы и совместить опорный крючок с отверстиями в задней стенке 09.02
3. задвинуть ящик до защелкивания механизма крепления



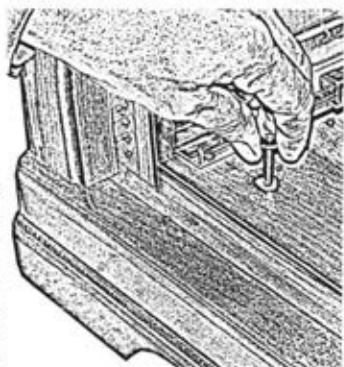
Для удаления ящика нужно:

1. выдвинуть ящик
2. повернуть рычаги левого и правого механизмов крепления до упора
3. удалить ящик.

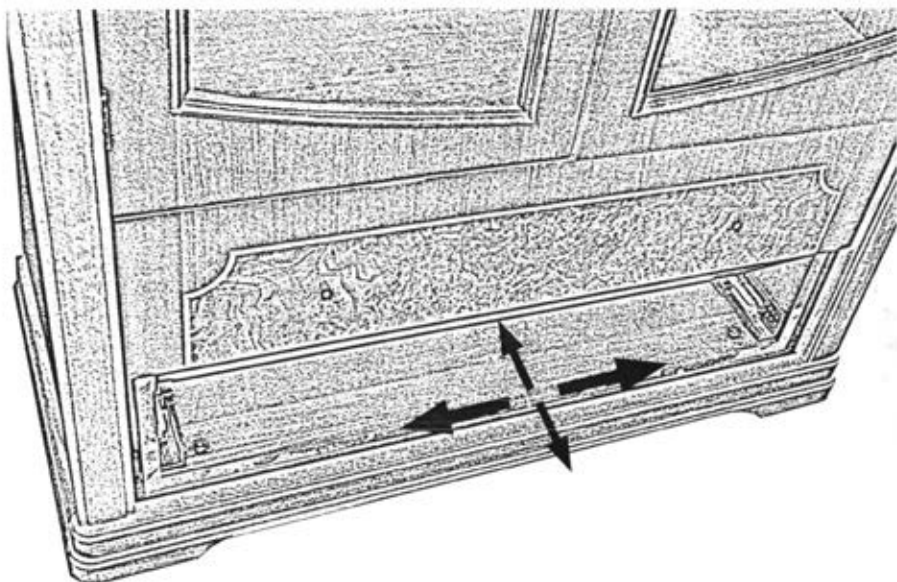




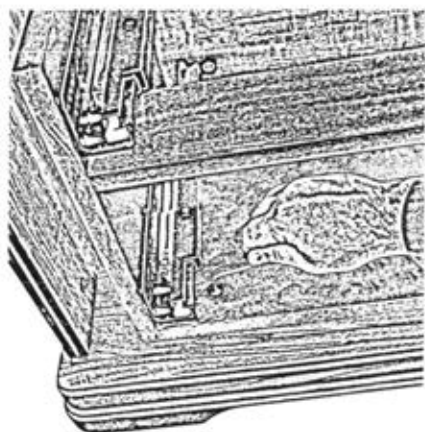
В проем под дверь вставить каркас тумбы. Совместить отверстия на планках тумбы с установленными в цоколе гайками. Крепить каркас тумбы винтами с плоской головкой и шестигранным гнездом на 2-3 оборота.



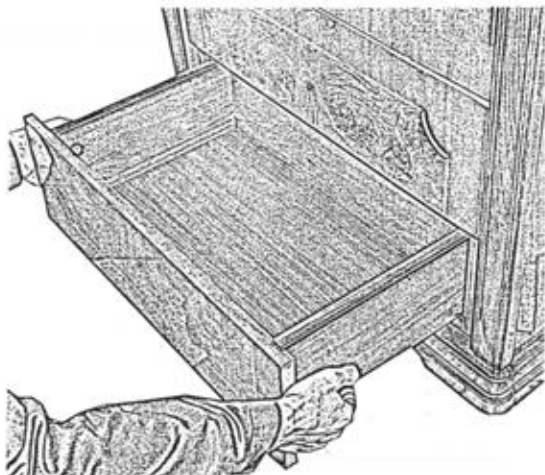
Установить верхний ящик.



При необходимости выровнять переднюю стенку верхнего ящика относительно двери и колонок, путем перемещения тумбы вкладной влево-вправо, назад-вперед. После выравнивания закрепить каркас тумбы к цоколю винтами с плоской головкой и шестигранным гнездом при помощи ключа.



Установить нижний ящик.



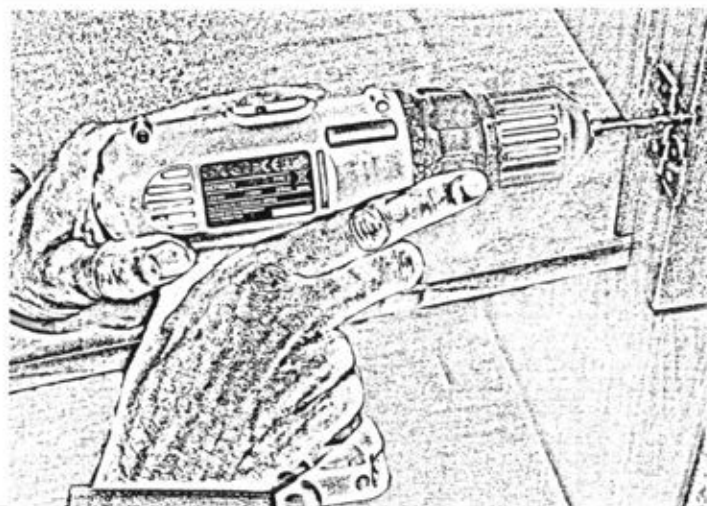
При необходимости выровнять витрину, подложив под цокольную коробку пластмассовые подкладки. Ослабить винты петель на 1-2 оборота. Выровнять зазоры между дверью и передней стенкой ящика с карнизом. Винтом закрепить дверь при помощи ключа с таким усилием, чтобы не допустить деформации декоративной петли. В противном случае возможно возникновение скрипа вследствие изгиба оси вращения петли.

(рис 3)



(рис 3)

После выравнивания зафиксировать положение фасада шурупами 3x13, (рис 5) предварительно просверлив отверстия в месте установки шурупа сверлом D=2 мм на глубину 8 мм.(рис 4)



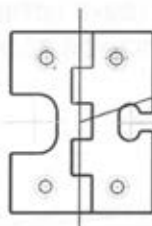
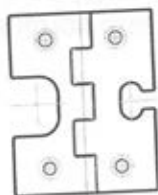
(рис 4)

Одна из причин возникновения скрипа петель:

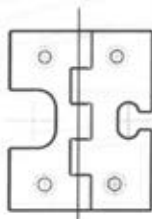
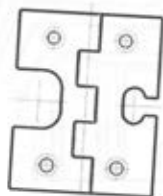
1. Несовпадение осей вращения. (рис 4)
2. Деформация петель в следствие изгиба оси вращения из-за чрезмерного затягивания винта при креплении двери. (рис 3)

Не правильно

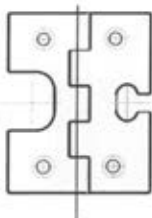
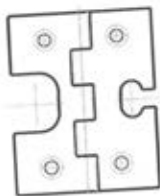
Правильно



Ось вращения
петли

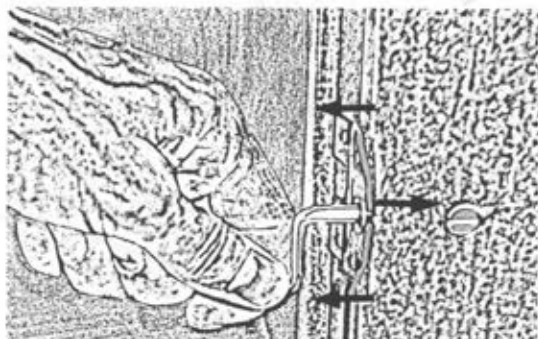


(рис 4)



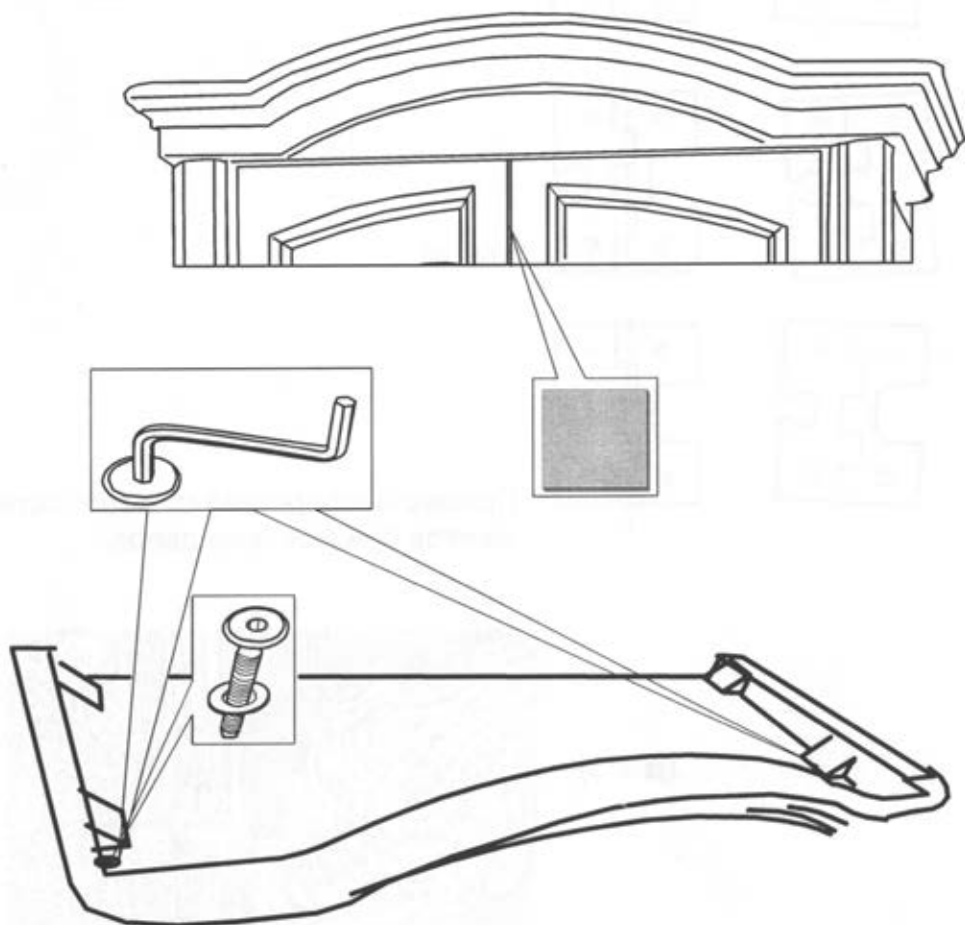
Пример последствий от перетяжки
винтов при монтаже дверей

(рис 3)

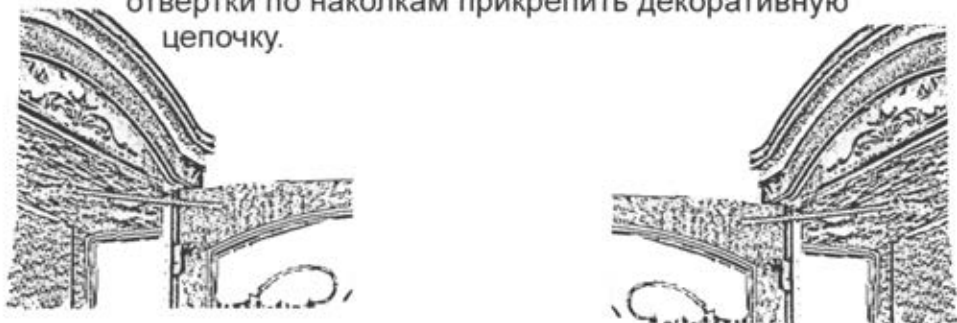


**Для регулирования зазоров между дверью и колонкой
необходимо:**

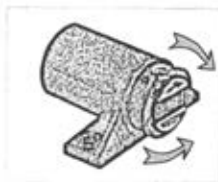
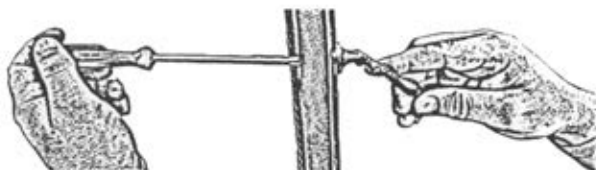
1. Ослабить винты с шестигранной головкой, фиксирующие карниз.
2. Открыть двери.
3. К кромке между дверями приложить проставку 70x70x3 и закрыть дверь таким образом чтобы проставка осталась между дверями.
4. Закрутить винты с шестигранной головкой до упора при помощи ключа.
5. Открыть двери, высвободив проставку.



К двери и карнизу на саморезы с помощью отвертки по наколкам прикрепить декоративную цепочку.



К дверям при помощи винта крепить ручку-каплю.



Предусмотрена регулировка плотности прилегания двери путем вращения сердцевины магнитной защелки по часовой (против часовой) стрелки.

Дополнительные сведения:

Продукция изготовлена в соответствии с ГОСТ 16371-2014, ГОСТ 19917-2014.

Декларация о соответствии ЕАЭС № RU Д-РУ.РА02.В.27357/24

Срок действия с 26.02.2024 по 25.02.2029 г.

Применяемые материалы:

Щитовые детали изделия изготовлены из сертифицированных плитных материалов, разрешенных к производству на основании гигиенического сертификата и облицованных различными декоративными облицовочными материалами. Колонки, брусковые детали цоколей и карнизов изготовлены из древесных материалов. Донья ящиков изготавливаются из панелей отделочных на основе плит ХДФ.

Детали отделаны полиэфирными или акриловыми лаками.

Эксплуатация и уход за товаром.

Благодарим Вас за покупку и искренне надеемся, что она долгое время будет доставлять Вам только удовольствие. Однако, во избежание проблем, способных омрачить радость покупки, убедительно просим Вас ознакомиться настоящую Информацию для потребителей и следовать её рекомендациям. Не рекомендуется производить самостоятельно доставку, сборку, ремонт или «усовершенствование» мебельных изделий, так как недостатки мебельных изделий, ставшие следствием таких действий, не подлежат устранению в порядке гарантии. При получении товара не пренебрегайте проверкой приобретенной мебели на предмет ее комплектности и внешних качественных признаков. Проверку рекомендуется осуществлять путем их осмотра с расстояния не менее 0.5м. Помните, что принятие мебели без указания на недостатки мебельных изделий, которые могли быть установлены при обычном способе приемки (явные недостатки), лишают права покупателя в дальнейшем на них ссылаться. Не является недостатком (дефектом) товара наличие в его элементах особенностей, обусловленных стилистической идеей производителя исходных материалов или природным происхождением исходных материалов, в частности: несущественных отличий фактуры и (или) оттенков массива дерева, натурального шпона, натурального камня и т.п. На деревянных и (или) шпонированных элементах мебели допускаются пороки древесины на лицевых поверхностях по ГОСТ 16371: сучки светлые и темные и прочие до 15 мм; свилеватость, глазки, кармашки длиной не более 20 мм, шириной 1.5 мм, глубиной 3 мм. Морщины на облицовочном материале мягких элементов, возникающие после снятия нагрузок и исчезающие после разглаживания (рукой), также не являются дефектом. Срок, в течение которого мебель сохраняет красоту и исправность, значительно зависит от условий ее эксплуатации. Изделие должно эксплуатироваться согласно назначению конструкции. Придерживаясь некоторых простых правил, вы сможете поддержать всегда в наилучшем состоянии все элементы вашей мебели.

Климатические характеристики и условия окружающей среды.

Очень важно понять, насколько климатические характеристики и условия окружающей среды могут повлиять на внешний вид и качественные характеристики мебели. Так как мебельные изделия чувствительны к свету, влажности, сухости, теплу и холоду, рекомендуется избегать продолжительности воздействия одного или нескольких этих условий, так как это вызывает ускоренное старение лакокрасочного покрытия, коробление и деформацию деревянных элементов мебели, старение материала обивки.

Свет.

Не допускайте прямого воздействия солнечных лучей на мебельные изделия. Продолжительное прямое воздействие света на некоторые участки может вызвать понижение их хроматических характеристик по сравнению с другими участками, которые меньше подвергались излучению. В случае замены и/или добавления компонентов в различные моменты времени может возникнуть цветовое различие

элементов, составляющих мебель. Данное различие, которое станет менее заметным с течением времени, является совершенно естественным и поэтому не может считаться признаком низкого качества мебельного изделия.

Температура.

Высокое значение тепла и холода, а также внезапные перепады температуры могут серьезно повредить мебельное изделие или его части. Мебельные изделия не должны быть расположены ближе 1 м от источников тепла. Рекомендуемая температура воздуха при хранении и (или) эксплуатации +10°C +25°C. Не допускайте попадания на мебельные изделия горячих предметов (утюги, посуда с кипятком и т.п.) или продолжительного воздействия вызывающих нагревание излучений (свет мощных ламп, неэкранированные микроволновые излучатели и т.п.). Не устанавливайте мебель ближе, чем на 0,5м от радиаторов отопления.

Влажность.

Рекомендуемая относительная влажность местонахождения мебельного изделия 60%-70%. Не следует поддерживать в течение продолжительного времени условия крайней влажности или сухости в помещении, а тем более - их периодической смены. С течением времени такие условия могут повлиять на целостность мебельных изделий или их элементов. Тем не менее, если вы создали такие условия, то рекомендуется часто проветривать помещения и, по мере возможности, пользоваться осушителями или увлажнителями воздуха для нормализации влажности. Всегда содержите мебель в полной сухости. Поверхности деталей мебели следует протирать сухой мягкой тканью (фланель, сукно, плюш, миткаль). Рекомендуется очистить любую часть мебели как можно скорее после того, как она испачкалась. Если вы оставляете загрязнение на некоторое время, то заметно повышается опасность образования разводов, пятен и повреждения мебельных изделий и их частей. В случае стойких загрязнений рекомендуется использовать специальные очистители, которые в настоящее время представлены в достаточно широком ассортименте и, помимо надлежащих очищающих качеств, обладают полирующими, защитными, консервирующими, ароматизирующими и иными полезными свойствами. В этом случае необходимо следовать инструкциям производителей очистителей о порядке и области (для каких поверхностей и материалов предназначены) их применения. По завершении любой чистки необходимо высушить (насухо протереть) все части, которые подверглись чистке. Особое внимание следует обратить на внутренние и мало вентилируемые части, на оконечности и на точки соединения. Помните, что нельзя использовать для чистки ткани, губки или перчатки, пропитанные продуктами, которые не должны вступать в контакт с очищаемыми материалами.

Агрессивные среды и абразивные материалы.

Следует помнить, что все поверхности со временем могут менять внешний вид не только в зависимости от климатических характеристик и условий окружающей среды, но и от того, как за ними ухаживал владелец. При уходе за декоративными и рабочими покрытиями должны применяться средства, соответствующие

характеру материала покрытия. Выбирая средства по уходу необходимо ознакомиться с аннотацией и убедиться, что оно не содержит агрессивных и абразивных веществ. Ни в коем случае не допускайте воздействия на мебельные изделия агрессивных жидкостей (кислот, щелочей, масел, растворителей и т.п.), содержащих такие жидкости продуктов или их паров. Подобные вещества и соединения являются химически активными - реакция с ними повлечет негативные последствия для вашего имущества и даже здоровья. Всегда пробуйте средство сначала на небольшом участке, чтобы удостовериться в совместимости с обрабатываемой поверхностью. Также стоит помнить, что некоторые специфические моющие (чистящие) составы могут содержать высокую концентрацию агрессивных химических веществ и(или) абразивные составы. Применение подобных моющих средств недопустимо! Категорически недопустимо применение твердых приспособлений (скребки, губки с рабочим покрытием из пластикового или металлического волокнообразного материала) при уходе. Не проводите по поверхности мебели и не ударяйте их острыми (режущими) или тяжелыми твердыми предметами. Необходимо беречь поверхности мебели от механических повреждений. Так как их ремонт в домашних условиях зачастую невозможен.

Проветривание.

Как и всё новое, новая мебель имеет остаточный запах материалов, который не является дефектом и не опасен для здорового организма, что подтверждается Протоколами лабораторных испытаний ФБУЗ «Центра гигиены и эпидемиологии». Регулярное проветривание помещений устраняет наличие остаточного запаха через некоторое время после начала эксплуатации.

Стекланные поверхности

Прежде всего, следует помнить, что стекланные поверхности являются хрупкими и поэтому могут разбиться в случае удара. Не проводите по поверхностям и не ударяйте их тяжелыми твердыми предметами. Для чистки используйте специальные средства для стекол, избегая попадания вещества на лакированные поверхности. Не следует использовать средства, обладающие абразивными свойствами, а также губки с покрытиями из металлического волокнообразного или стружечного материала при чистке.

Особенности эксплуатации мебели для сидения и лежания.

Во избежание поломок при эксплуатации, рекомендуется головную спинку кровати прислонять к стене или иной плоской вертикальной опоре. Во избежание несчастных случаев и повреждений купленной вами мебели не разрешается вставать ногами на изделия, прыгать на кровати. Использовать головную спинку в качестве опоры при сидении/лежании. Для удаления загрязнений пользуйтесь услугами специальных химчисток. Помните: нет ни одного вида обивочной ткани (съемного покрытия), которое можно было стирать. Следовательно, в этой мебели использование воды для устранения загрязнений должно быть ограничено. Для удаления пыли и поддержания в надлежащем состоянии ткань можно

обрабатывать пылесосом. Пыль может быть также успешно удалена при помощи ткани, губки или мягкой щетки.

Особенности эксплуатации корпусной мебели.

Все тяжести следует размещать внутри шкафов таким образом, чтобы добиться равномерного распределения нагрузки по всей имеющейся площади и обеспечить необходимое равновесие скользящих частей. Вещи на полках рекомендуется размещать по принципу: наиболее тяжелые - ближе к краям (опорам), более легкие - ближе к центру. Высокие элементы (колонны, многоярусные шкафы и т.д.) рекомендуется больше нагружать в нижних секциях для обеспечения лучшей устойчивости этих элементов. При эксплуатации корпусной мебели не допускается статическая вертикальная нагрузка (в особенности с приложением усилия к одной точке): на дно ящиков (полу ящиков) - более 5 кг, на полки (шкафов, стеллажей) - более 10 кг. Нормальное усилие открытия дверей - до 3 кг; усилие выдвижения ящиков (полу ящиков) - до 5кг.

Полезная профилактика: после определенного периода эксплуатации может случиться, что некоторые механические части (петли, замки и т.п.) утрачивают оптимальную регулировку и смазку, выполненные во время сборки мебельного изделия. Подобные явления могут выражаться в скрипе, затруднении открывания дверей или выдвижения ящиков, механизмов раскладывания диванов и т.п. Поэтому при эксплуатации бытовой мебели не следует прилагать чрезмерные усилия для открывания дверей, выдвижных ящиков и других подвижных частей. Их надлежащая работа обеспечивается путем своевременной регулировки петель либо смазки направляющих реек парафином или аналогичным по своим качествам средством. При ослаблении узлов резьбовых соединений необходимо их периодически подтягивать. Несоблюдение вышеизложенных условий и рекомендаций, повлекшее возникновение недостатков мебельного изделия, является основанием утраты права на гарантийное обслуживание.

ГАРАНТИИ ИЗГОТОВИТЕЛЯ

Предприятие-изготовитель гарантирует соответствие мебели требованиям ГОСТ 16371- 2014 при соблюдении условий транспортирования, хранения, сборки и эксплуатации в течение 24 месяцев. Срок службы изделия -10 лет.

С претензиями по комплектации и качеству деталей и фурнитуры обращаться в отдел технического контроля предприятия-изготовителя

e-mail: 2010otkmmf@mail.ru т. +7 (3513) 524048 или в магазин, где приобреталась мебель. Для быстрейшего рассмотрения претензии желательно при себе иметь ярлыки (этикетки с номером пакета, номером партии, личной карточкой комплектовщика-упаковщика) с пакета, в котором обнаружен дефект или некомплект деталей (фурнитуры) и № набора. Изготовитель снимает с себя ответственность по ремонту и обслуживанию изделия в течении установленного срока службы при эксплуатации изделия не по назначению.

Замена деталей и узлов с механическими повреждениями (бой, сколы, царапины), возникшими в процессе сборки или транспортировки самовывозом, производится за дополнительную оплату.

Дополнительную информацию о торговых представительствах узнавайте у представителей ЗАО “Миассмебель” или на сайте www.miassmebel.ru